

大会次第

| | | | |
|----------|---|---|------------------------------|
| 開会式 | 開会の辞 国旗・市旗敬礼 会長挨拶 試合上の注意 運営上の注意 | 沼津市剣道連盟副会長 沼津市剣道連盟会長 審判長 大会運営委員長 | 浪花孝 高木藤利 江本秀澄 鈴木みち代 |
| 試合 | 午前の部終了後それぞれ表彰及び講評を行います。 | | |
| 午後の部 開始式 | 会長挨拶 試合上の注意 運営上の注意 | 沼津市剣道連盟会長 審判長 大会運営委員長 | 高木藤利 江本秀澄 鈴木みち代 |
| 閉会式 | 表彰 講評 閉会の辞 | 沼津市剣道連盟会長 審判長 沼津市剣道連盟副会長 | 高木藤利 江本秀澄 佐野文博 |

大会運営委員

| | | | | |
|-------|----------------------|---------------------|---------------------|----------------------|
| 運営委員長 | 鈴木みち代 | | | |
| 運営委員 | 高橋克明 妻木昌教 池谷宏史 | 栗田博庸 林直美 高川裕之 | 高群幸子 江藤純 鈴木瑞奈 | 田村穂高 矢崎全宏 櫻井秀樹 |
| 受付 | 實石和明 長島正修 | | | |
| 総務 | 齊藤和美 | | | |
| 会計 | 石原敏行 長島正修 | | | |
| 記録 | 齊藤和美 | 田内有三 | 大澤久美子 | 高群裕士 |

審 判

審 判 長 江 本 秀 澄

| | 第1試合会場 | 第2試合会場 | 第3試合会場 | 第4試合会場 |
|------|--|--|---|--|
| 審判主任 | 浪花 孝 | 大田 稔 | 厚木 啓作 | 増田 真二 |
| 審判員 | 石山 隆久 佐藤 伸一 構 正行 千葉 雅史 設楽 海斗 | 川内 豊 鈴木 大介 水上 直樹 増田 郁司 伊藤 雅章 | 野村 幸央 高橋 克明 鈴木 睦未 植松 克敏 井桁 輝崇 | 櫻井 秀樹 大木 元子 有本 浩 石原 敏行 伊藤 真浩 |
| 補助員 | 長島 正修 猪野瀬 良夫 | 實石 和明 杉山 裕也 | 橘 光宏 鈴木 拓郎 | 井口 俊靖 高川 秋磨 |

試合・審判規則・試合方法

〈個人戦〉

- ①試合・審判規則・試合時間は小学生の部2分、中学生の部2分30秒、高校生男子、高校生女子の部3分、試合は三本勝負とし、時間内に勝敗の決しない場合は「判定」により勝敗を決する。ただし準決勝、決勝戦は延長戦を行う。(延長の途中休憩は当日説明を致します)
- ②試合はトーナメント方式。(4名の場合は3位決定を行う。参加者数3名の場合はリーグ戦方式を採用)

試合進行表

| | 第1試合会場 | 第2試合会場 | 第3試合会場 | 第4試合会場 |
|------------|----------------------------|------------------------------------|--|----------------------------|
| 10:10 } | 中学生男子 26試合 1～27ブロック～準決勝 | 中学生男子 26試合 28～53ブロック～準決勝 決勝戦 | 小学生低学年 1試合 決勝戦 小学生4年生 1試合 決勝戦 小学生5年生 7試合 1～8ブロック～決勝戦 小学生6年生 14試合 1～15ブロック～決勝戦 | 中学生女子 22試合 1～23ブロック～決勝戦 |
| 12:00 | | | | |

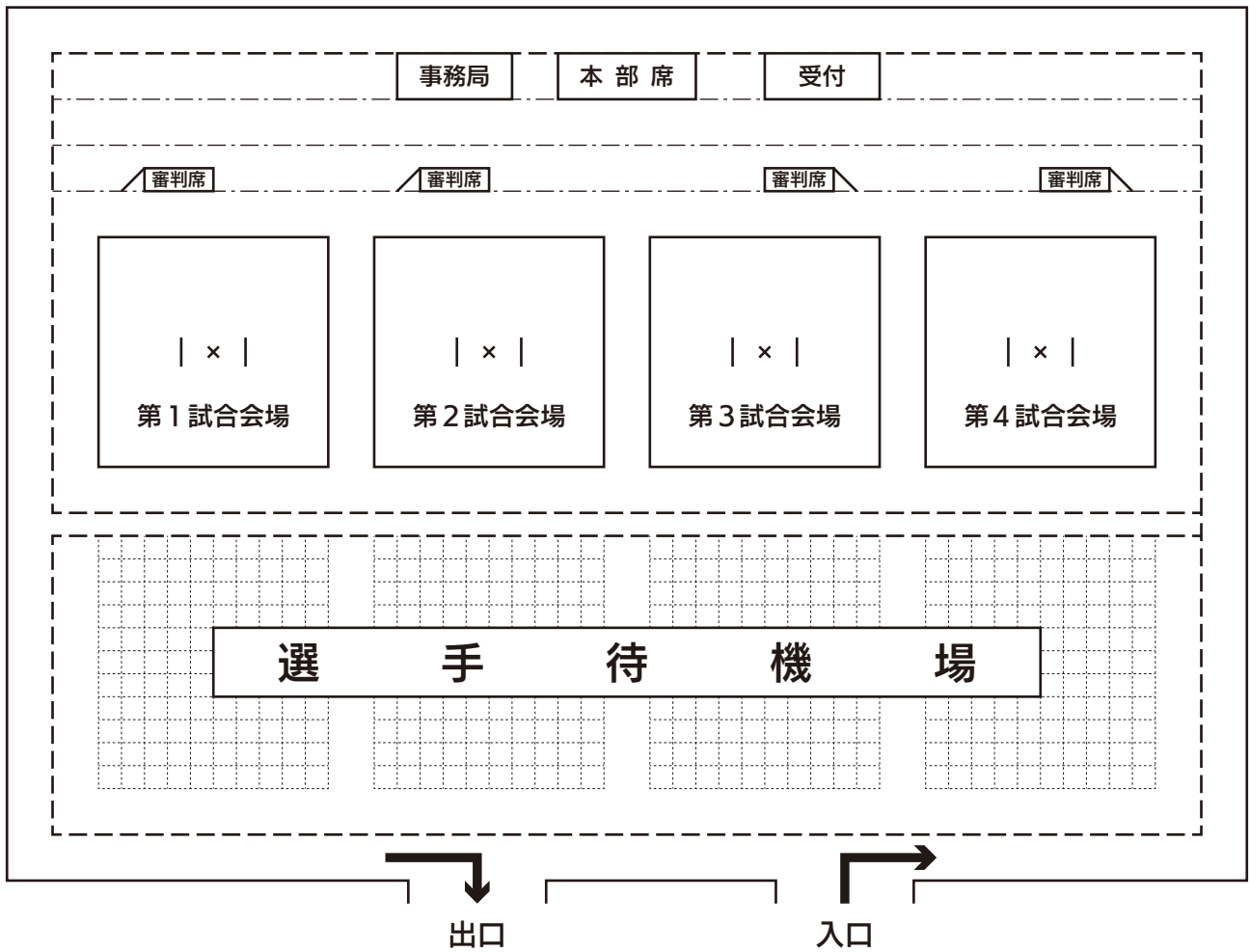
午前の部終了後、表彰式を行います。

12:00～13:00 午前の部と午後の部の入れ替えを行います。

| | | | | |
|------------|-----------------------------|------------------------------------|---------------------------------|------------------------------|
| 14:25 } | 高校生女子 3試合 1～3ブロック～準決勝 | 高校生女子 2試合 4～6ブロック | 高校生女子 4試合 7～9ブロック～準決勝 決勝戦 | 高校生女子 2試合 10～12ブロック |
| 15:40 | 高校生男子 19試合 1～17ブロック～準々決勝 | 高校生男子 18試合 18～34ブロック～準決勝 決勝戦 | 高校生男子 17試合 35～51ブロック～準決勝 | 高校生男子 16試合 52～68ブロック～準々決勝 |

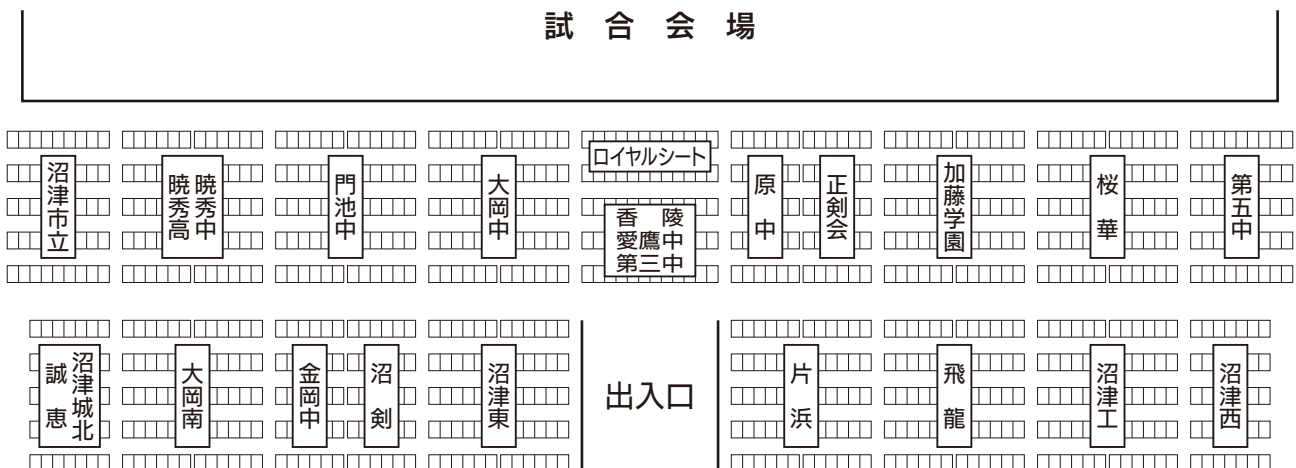
午後の部終了後、表彰式を行います。

試合会場配置



会場内は一方通行でお願いします。

観覧席配置



個人試合

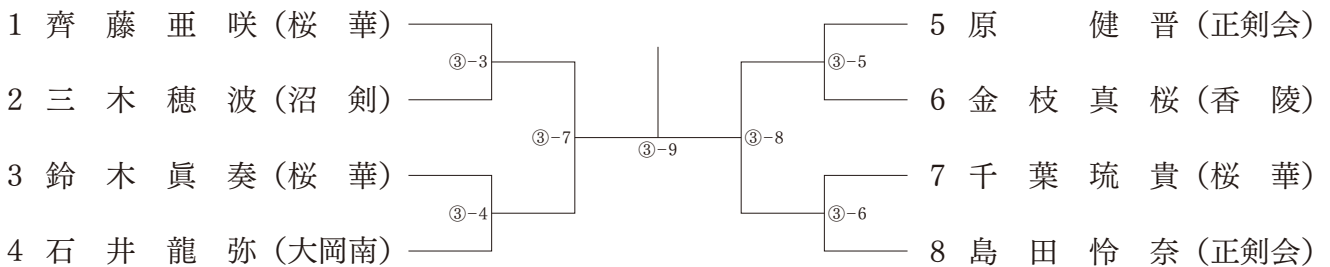
小学生低学年の部 (試合時間 2分)



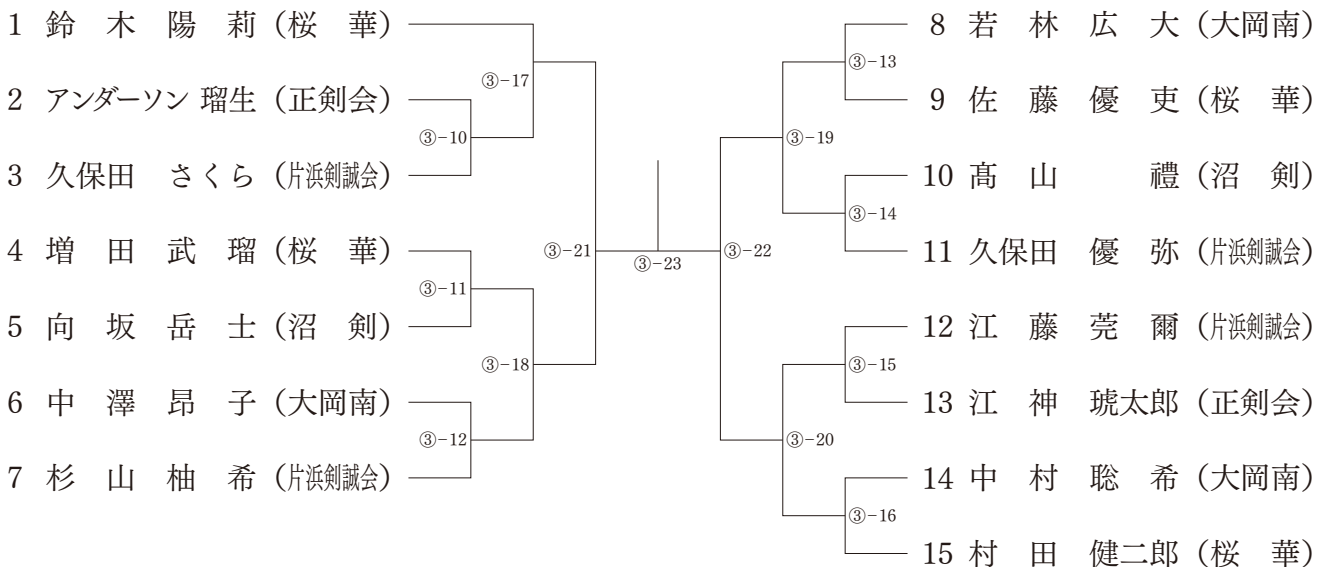
小学生 4 年生の部 (試合時間 2分)



小学生 5 年生の部 (試合時間 2分)

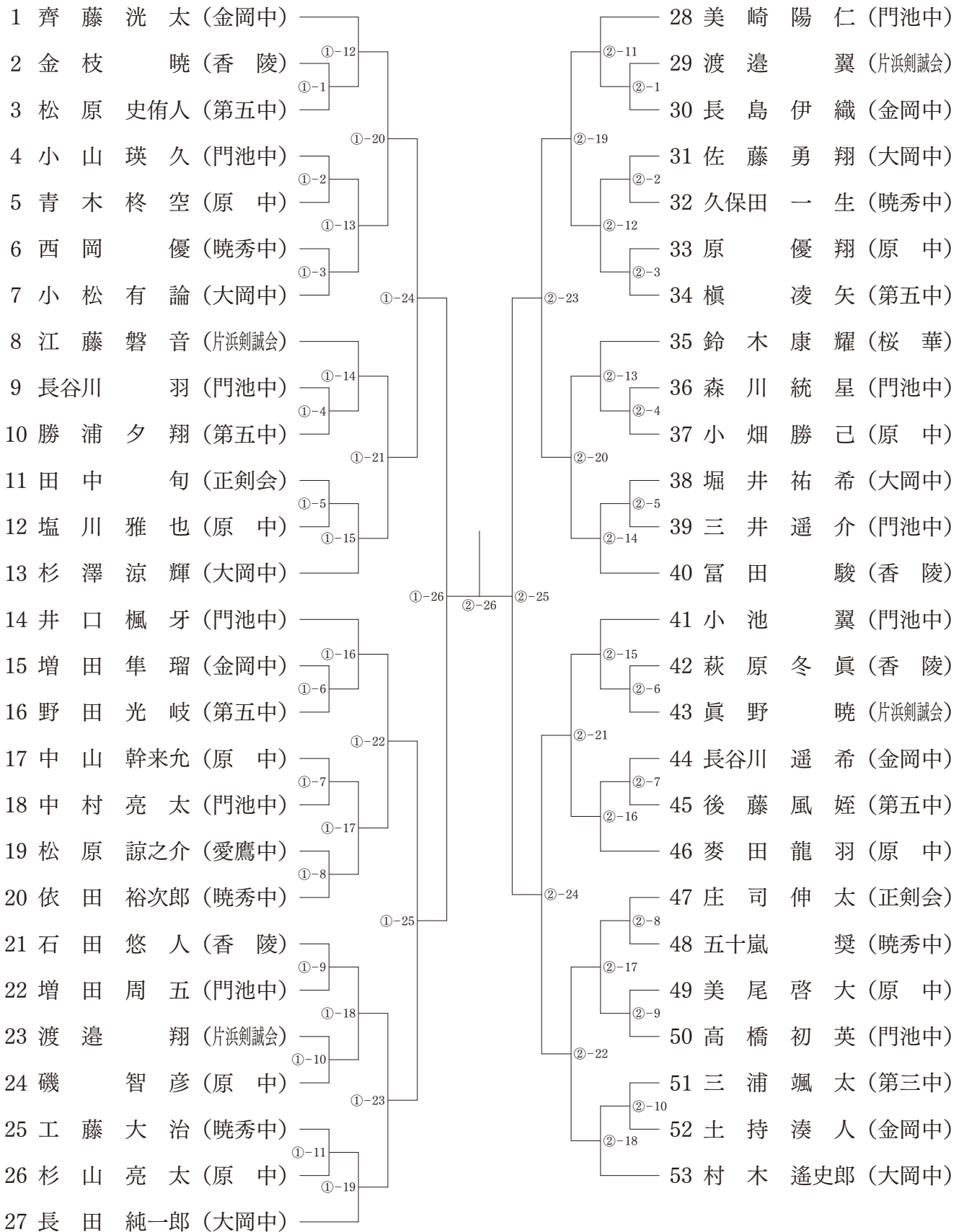


小学生 6 年生の部 (試合時間 2分)



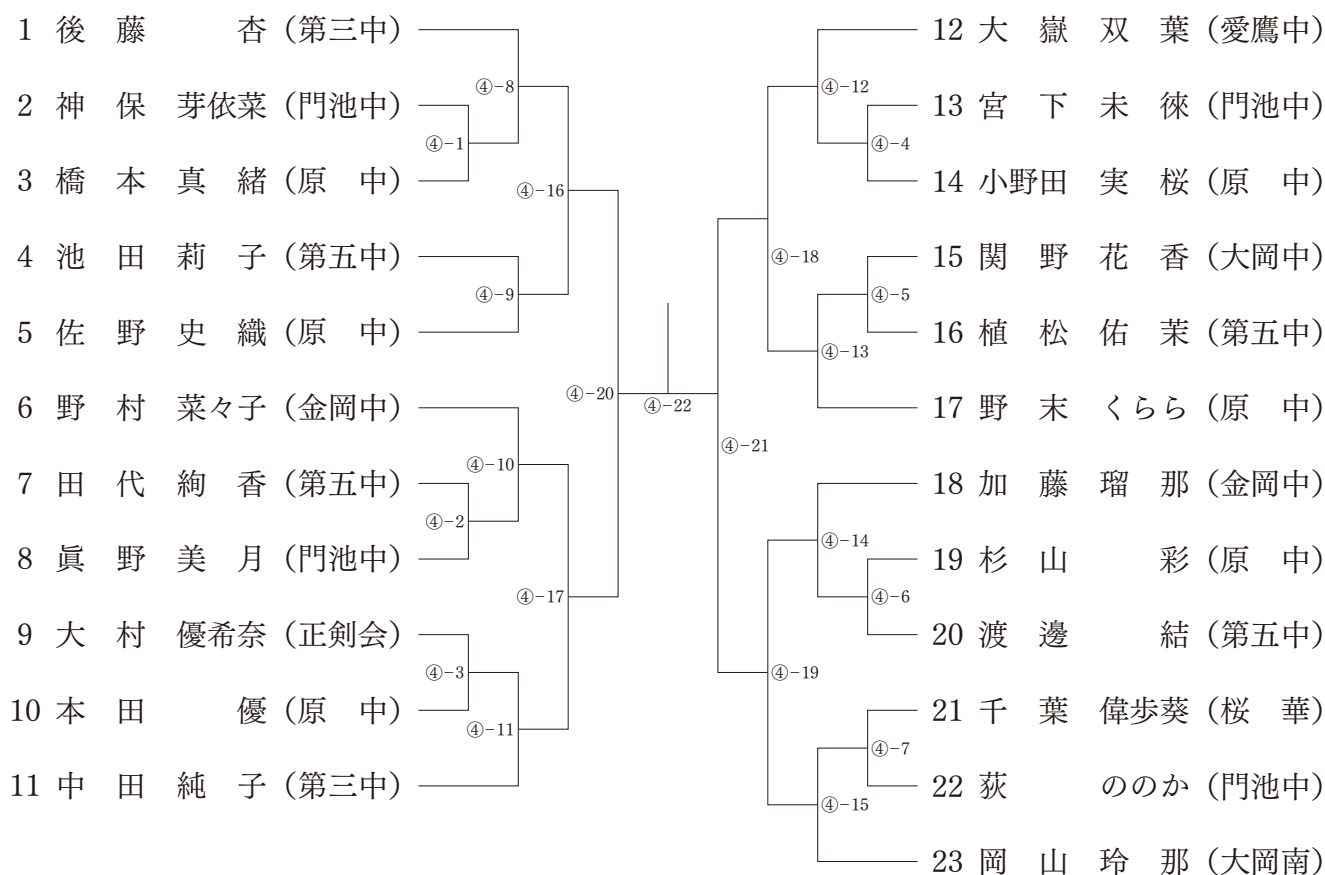
個人試合

中学生男子の部 (試合時間2分30秒)

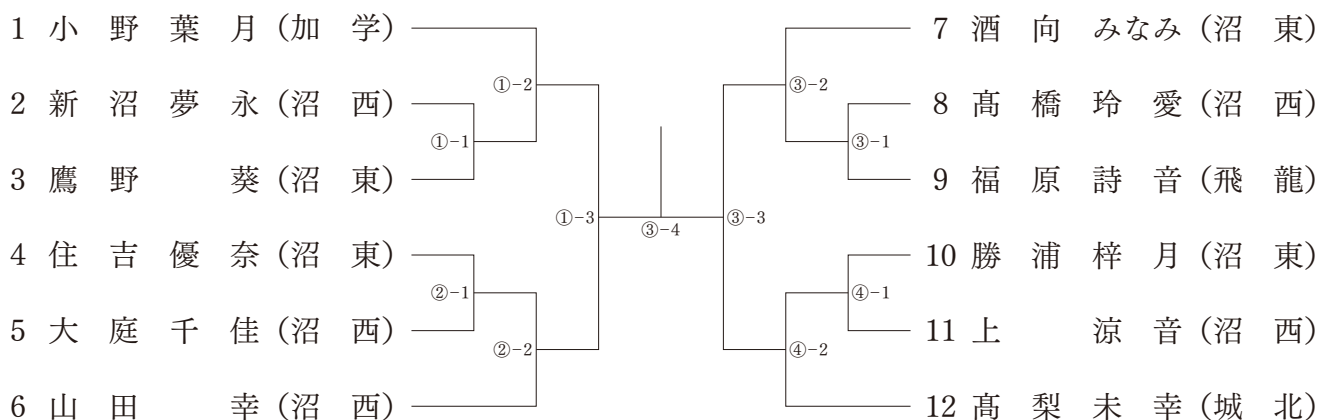


個人試合

中学生女子の部 (試合時間2分30秒)

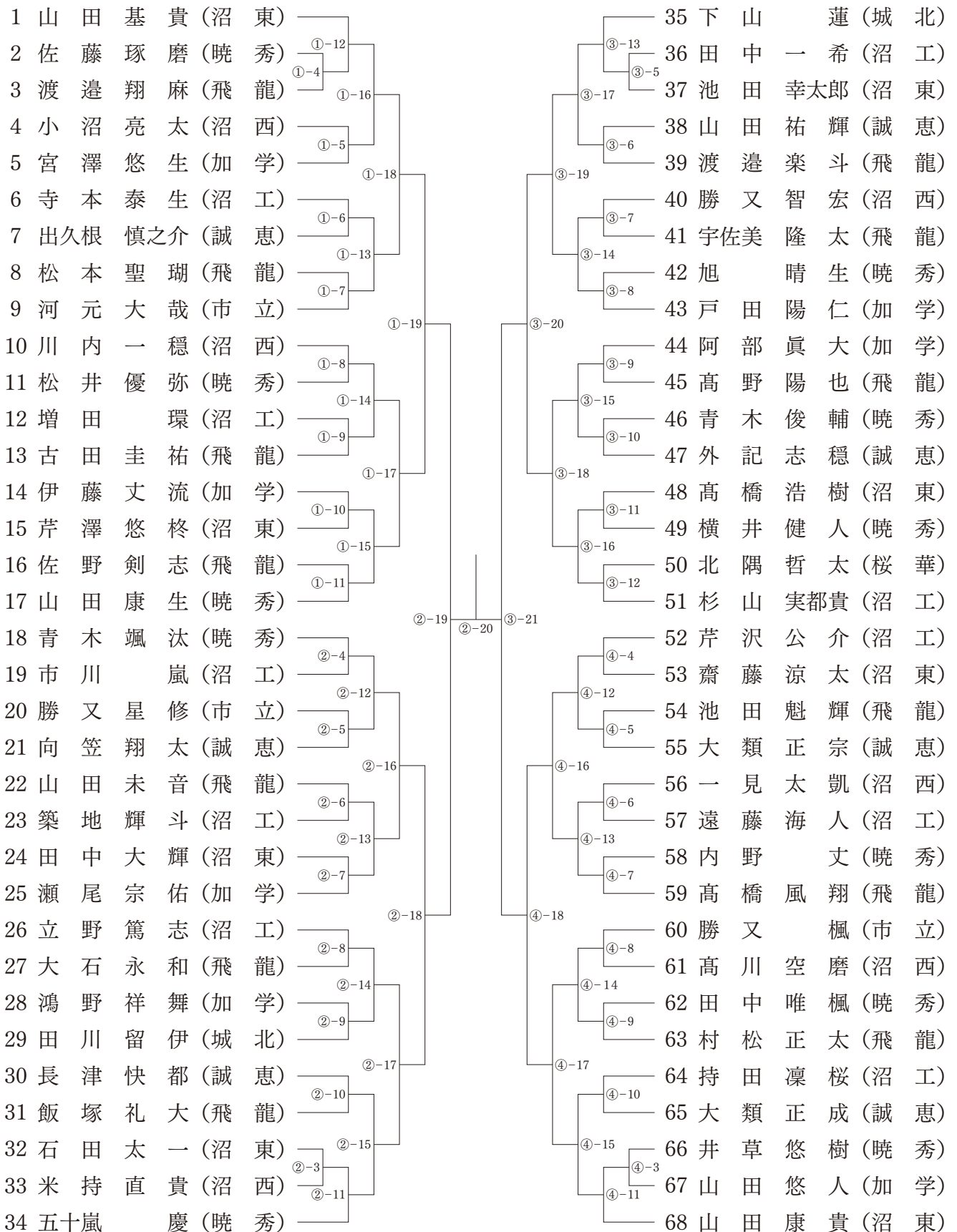


高校生女子の部 (試合時間3分)



個人試合

高校生男子の部 (試合時間3分)



祝 第45回沼津市民剣道大会

協 賛

(敬称略順不同)

| | | | |
|-----------------------|----------------------------|-----------------------------|--------------------------|
| 沼津市剣道連盟顧問 滝口三弘 | 沼津市剣道連盟顧問 古屋節 | 沼津市剣道連盟顧問 土屋京二 | 沼津市剣道連盟会長 高木藤利 |
| 沼津市剣道連盟副会長 浪花孝 | 沼津市剣道連盟副会長 厚木啓作 | 沼津市剣道連盟副会長 佐野文博 | 沼津市剣道連盟副会長 江本秀澄 |
| 沼津市剣道連盟理事長 大田稔 | 沼津市剣道連盟事務局長 齊藤和美 | 沼津市剣道連盟 大会運営委員長 鈴木みち代 | 水鷗流 沼津支部 |
| 沼津桜華 剣道少年団 | 正剣会 原剣道クラブ | 片浜剣誠会 | 大岡南 剣道少年団 |
| 香陵会 | 土屋産業 株式会社 土屋京二 | マルフジ服装 高木藤利 | ファーストフーズ 株式会社 佐野文博 |
| 株式会社 アート技研 田内有三 | 有限会社 正春武道具製作所 小山正洋 | 有限会社 神田合金鑄造 神田勝彦 | 有限会社 桜井エネルギー 櫻井秀樹 |
| 株式会社 辻紙工所 前川倫雄 | 社会保険労務士法人 石原事務所 石原敏行 | 株式会社 ヘルコン 妻木昌教 | |

ご協賛いただき誠にありがとうございました

大会記録

(過去10年：団体戦)

第35回優勝

小学生4年生以下の部 大岡南剣道少年団
小学生5・6年生の部 沼津桜華剣道少年団
中学生男子の部 西浦剣竜会
中学生女子の部 金岡中学校 A
高校生男子の部 飛龍高校 A
高校生女子の部 沼津東高校 A
一般の部 有志会

第36回優勝

小学生4年生以下の部 片浜剣誠会
小学生5・6年生の部 沼津市剣道教室
中学生男子の部 西浦剣竜会
中学生女子の部 金岡中学校
高校生男子の部 沼津東高校 A
高校生女子の部 沼津桜華剣道少年団 A
一般の部 市立沼津 O B

第37回優勝

小学生4年生以下の部 沼津桜華剣道少年団
小学生5・6年生の部 沼津桜華剣道少年団
中学生男子の部 金岡中学校 A
中学生女子の部 金岡中学校
高校生男子の部 沼津城北高校 A
高校生女子の部 加藤学園高校 A
一般の部 五月無刀会

第38回優勝

小学生4年生以下の部 沼津桜華剣道少年団
小学生5・6年生の部 沼津桜華剣道少年団
中学生男子の部 金岡中学校
中学生女子の部 大岡中学校
高校生男子の部 飛龍高校 A
高校生女子の部 飛龍高校
一般の部 飛翔

第39回優勝

小学生4年生以下の部 大岡南剣道少年団 A
小学生5・6年生の部 片浜剣誠会
中学生男子の部 金岡中学校
中学生女子の部 大岡中学校 A
高校生男子の部 飛龍高校 A
高校生女子の部 沼津桜華剣道少年団
一般の部 かなけん

第40回優勝

小学生4年生以下の部 沼津桜華剣道少年団 A
小学生5・6年生の部 沼津桜華剣道少年団
中学生男子の部 金岡中学校
中学生女子の部 大岡中学校 A
高校生男子の部 飛龍高校 A
高校生・一般女子の部 沼津城北高校 A
一般男子の部 沼津桜華剣道少年団

第41回優勝

小学生4年生以下の部 沼津桜華剣道少年団
小学生5・6年生の部 沼津桜華剣道少年団 A
中学生男子の部 金岡中学校 A
中学生女子の部 大岡中学校 B
高校生男子の部 飛龍高校 A
高校生・一般女子の部 沼津桜華剣道少年団 B
一般男子の部 志千会 B

第42回優勝

小学生4年生以下の部 沼津桜華剣道少年団
小学生5・6年生の部 沼津桜華剣道少年団 A
中学生男子の部 金岡中学校
中学生女子の部 金岡中学校 A
高校生男子の部 沼津東高校
高校生・一般女子の部 加藤学園 B
一般男子の部 志千会

第43回優勝

小学生4年生以下の部 沼津桜華剣道少年団 A
小学生5・6年生の部 沼津桜華剣道少年団 A
中学生男子の部 大岡中学校
中学生女子の部 金岡中学校 A
高校生男子の部 飛龍高校 A
高校生・一般女子の部 沼津城北高校
一般男子の部 かなけん

第44回

コロナウイルス感染防止の為
大会中止

個人戦成績

| | 優 勝 | 第 2 位 | 第 3 位 |
|--------------------------|-----|-------|-------|
| 小 学 生 の 部 小 低 学 年 の 部 | | | |
| 小 学 生 の 部 小 4 年 生 の 部 | | | |
| 小 学 生 の 部 小 5 年 生 の 部 | | | |
| 小 学 生 の 部 小 6 年 生 の 部 | | | |
| 中学生男子の部 | | | |
| 中学生女子の部 | | | |
| 高校生男子の部 | | | |
| 高校生女子の部 | | | |

沼津市剣道連盟のホームページはこちらからアクセス

URL : <http://numaken.wp.xdomain.jp/>

QRコード :

